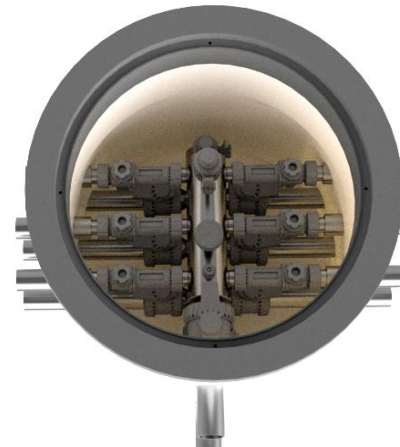


## Geser Verteilerschacht ECO 650 white



### Beschreibung

Der **Geser ECO 650 White**, erhältlich von **2 bis 6-fach**, ist ein kompakter Standard-Rundschaft der aus einem **weissem PEHD Korpus** besteht. Der **A35-Kunststoffdeckel ist mit max. 3500 Kg** belastbar und ist tagwasserdicht ausgeführt. Alle Abgänge und der Deckelring sind bzw. ist mit der Schachtwand dicht verschweisst. Höchste Qualität bei der Ausführung und den ausgewählten Komponenten. Für maximale Sicherheit und Langlebigkeit werden die **Schächte** zusätzlich einer **statischen Simulation** unterzogen. Die **SKZ (A-514) zertifizierte Verteileranlage** ist in Vollkunststoffausführung. Die in Kunststoff ausgeführten Inlinesetter, die **Hauptleitungen** und die **Abgänge zu den Sonden** sind alle **absperrbar**. Die Verteileranlage verfügt über Entlüfter, Spülanschlüsse und einer Druckanzeige. Die Herstellung erfolgt durch geschulte und DVS geprüfte Schweißer.

### Vorteile

- **Heller und übersichtlicher Arbeitsraum**
- **100% aus Kunststoff; keine Korrosion**
- **SKZ zertifizierte Verteileranlage**
- **Premium Qualität und Komplettausstattung**

### Technische Daten

- Weisser Schachtkorpus mit 12 mm Wandsstärke
- Tagwasserdichter Schachtdeckel A35 (bis 3.5 to.)
- Schachtdeckel mit Korpus fix verschweisst
- Absperrbare Abgang zur WP 63 mm
- Absperrbare Spülanschlüsse mit 1" AG
- Manometer und Entlüfter
- Inlinesetter Typ K - 35-70 L/min. (ab 220 Meter Sondenlänge)
- Schacht hydrostatisch bis 1.5 mWs belastbar
- Schachtdurchmesser 650 mm
- Schachthöhe 700 mm
- Verteiler- und Sammlerbalkendurchmesser 90 mm
- Absperrbare Abgänge zu den Sonden 50 mm

### Stutzenanordnung

Standardstutzenanordnung: Bis 3 Anschlüsse 6 Uhr, Rest 12 Uhr

Wärmepumpenanschlüsse: 3 Uhr (Details siehe in der nachfolgenden Zeichnung)

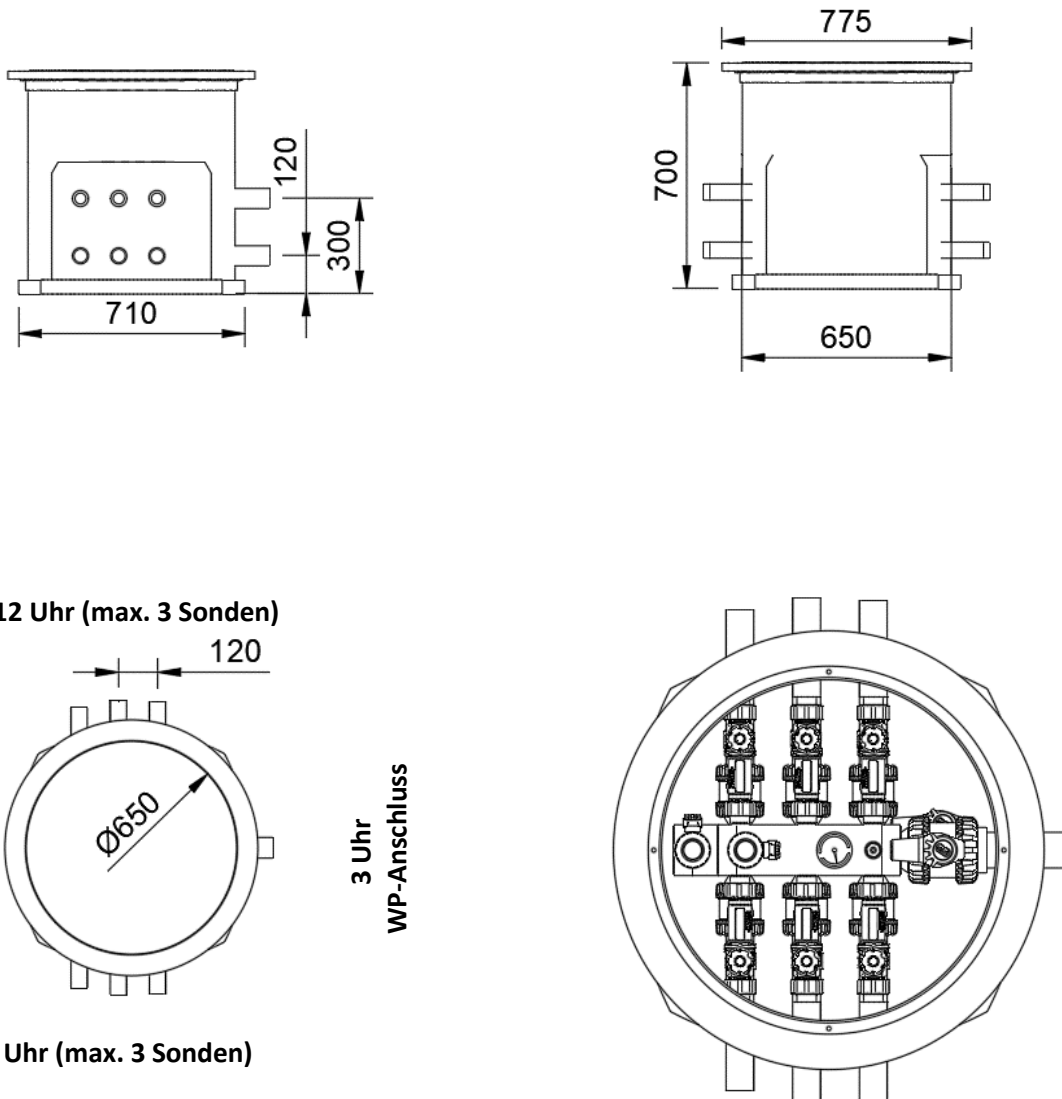
### Optionen

- Mit B125 Gussdeckel (bis 12.5 to.) befahrbar, tagwasserdicht
- Inlinesetter 5 bis 42 L/min. - Empfohlen für Erdwärmesonden bis 220 Meter
- Mit 75 mm Hauptleitung zur Wärmepumpe
- Mit 40 mm Soleanschlussleitungen zu den Erdwärmesonden
- Weitere Stutzenanordnungen, Grössen und Varianten auf Anfrage erhältlich

# Technische Information

## Zeichnungen

### Geser Verteilerschacht ECO 650 white



## Wichtige Information

Es ist unbedingt die Einbauanleitung zu beachten!

Technische Änderungen vorbehalten, alle Angaben sind ohne Gewähr.

Es gelten unsere AGB.

Weitere Informationen